



**Instituto de Química
Universidade Estadual de Campinas
Campinas - SP**

Programa de Pós-Graduação em Química

**Reunião de Avaliação - CAPES
Triênio 2004-2006**



COORDENADOR: Profa. Dra. Solange Cadore

REPRESENTANTES DOS DEPARTAMENTOS

QUÍMICA ANALÍTICA: Prof. Dr. Fábio Augusto

QUÍMICA ORGÂNICA: Profa. Dra. Raquel M. Braga

QUÍMICA INORGÂNICA: Prof. Dr. Yoshitaka Gushikem

FÍSICO-QUÍMICA : Prof. Dr. Celso A. Bertran

**REPRESENTANTES DISCENTES: Heitor Luis Fernandes
Sabrina Schirmer**

**FUNCIONÁRIOS DA CPG/IQ: Isabel Calasso
Izabel Ribeiro
Miguel Morel
Wesley Corandin**

Graduação - 1966

Pós-Graduação - 1972

Mestrado/Doutorado

Credenciamento: 1974

1972 - 2006 → 802 defesas de Mestrado

QI: 167

QA: 206

QO: 202

FQ: 227

1972 - 2006 → 747 defesas de Doutorado

QI: 161

QA: 192

QO: 201

FQ: 193



I - PROPOSTA DO PROGRAMA



Missão

Formação de recursos humanos de alto nível científico em ciências químicas para atuação em Universidades e demais instituições de ensino superior e centros de pesquisa e também no setor industrial.

I.1. Coerência, consistência, abrangência e atualização na área de Química e das linhas de pesquisa e projetos em andamento

Áreas de Concentração

Físico-Química

Química Analítica

Química Inorgânica

Química Orgânica



Linhas de Pesquisa



Dez/2006: 42 linhas de pesquisa / 353 projetos de pesquisa

Depto

Linha de pesquisa

DQA	Métodos de Análise de Toque
DQA/DFQ/DQI	Ensino de Química
DQA	Instrumentação e Automação em Química Analítica
DQA/DFQ	Métodos Analíticos de Separação
DQA	Métodos Cinéticos em Química Analítica
DQA	Métodos Eletroanalíticos
DQA	Métodos Espectroanalíticos
DQA	Preparo de Amostras
DQA	Química Ambiental
DQA/DFQ	Quimiometria
DQO	Produtos Naturais
DQI/DQO	Catálise
DQO	Geoquímica Orgânica
DQO/DFQ	Espectroscopia de Ressonância Magnética Nuclear
DQO	Sínteses Totais e Parciais de Moléculas Orgânicas
DQO	Bioquímica
DQO	Desenvolvimento de Novas Tecnologias Sintéticas
DQO	Bioorgânica
DQO	Espectrometria de Massas
DQI/DFQ	Química de Materiais
DQI	Energética de Ligações



Linhas de Pesquisa



Dez/2006: 42 linhas de pesquisa / 353 projetos de pesquisa

Depto

Linha de pesquisa

DQI	Espectroscopia
DQI	Química de Coordenação
DFQ	Termodinâmica
DFQ	Calorimetria e Microcalorimetria
DFQ	Combustão: Radicais e Mecanismos
DFQ	Química Coloidal
DFQ	Aluminossilicatos: Síntese Sol-Gel
DFQ	Ciência de Materiais: Polímeros
DFQ	Química Teórica
DFQ	Fotoquímica e Fotofísica Clássica e com Lasers
DFQ/DQO	Química Biológica
DFQ	Aplicação de cálculos teóricos a estrutura de moléculas orgânicas
DFQ	Cerâmicas Biocompatíveis de Fosfatos de Cálcio
DFQ	Equilíbrios Químicos em Solução
DFQ	Espectroscopia Vibracional
DFQ	Métodos de Separação Química por Membranas
DFQ	Modelagem de Condutores semi-amorfos
DFQ	Reologia Elétrica e Magnética
DFQ	Termoquímica
DQO/DFQ	Físico-química Orgânica

INGRESSO \Rightarrow semestral

CURSO DE MESTRADO:

Exame de suficiência

classificatório para bolsas

CURSO DE DOUTORADO:

Análise do CV

Bolsas: Exame de suficiência

Análise do CV

Bolsas	M	D
CAPES	22	35
CNPq	25	55
FAPESP	19	45



CURSO DE MESTRADO (1 ano - 4 anos)

36 créditos em disciplinas

Exame de Proficiência em Língua Estrangeira

Exame de Qualificação de Mestrado

Dissertação de Mestrado

CURSO DE DOUTORADO (2 - 6 anos)

24 créditos em disciplinas

Exame de Proficiência em Língua Estrangeira

Exame de Qualificação de Geral de Doutorado

Exame de Qualificação de Área de Doutorado

Tese de Doutorado



I.2. Coerência, consistência, abrangência da Estrutura Curricular

Disciplinas oferecidas

DFQ

QP 231 Cinética Quântica I 180 12

QP 332 Termodinâmica Química I 180 12

+ 19 disciplinas

DQA

QP 227 Fundamentos em Química Analítica 180 12

+ 18 disciplinas

DQI

QP 141 Química Inorgânica Avançada 180 12

+ 18 disciplinas

DQO

QP 021 Química Orgânica Avançada 180 12

+ 16 disciplinas

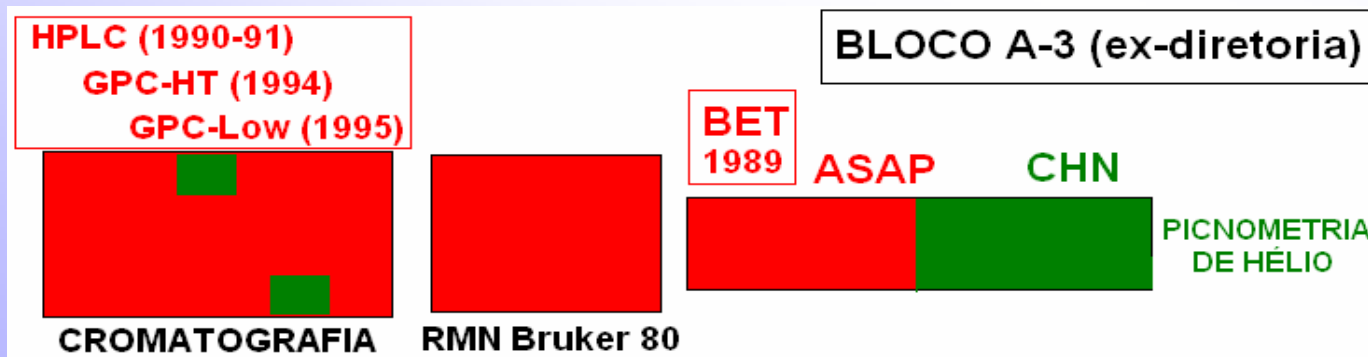
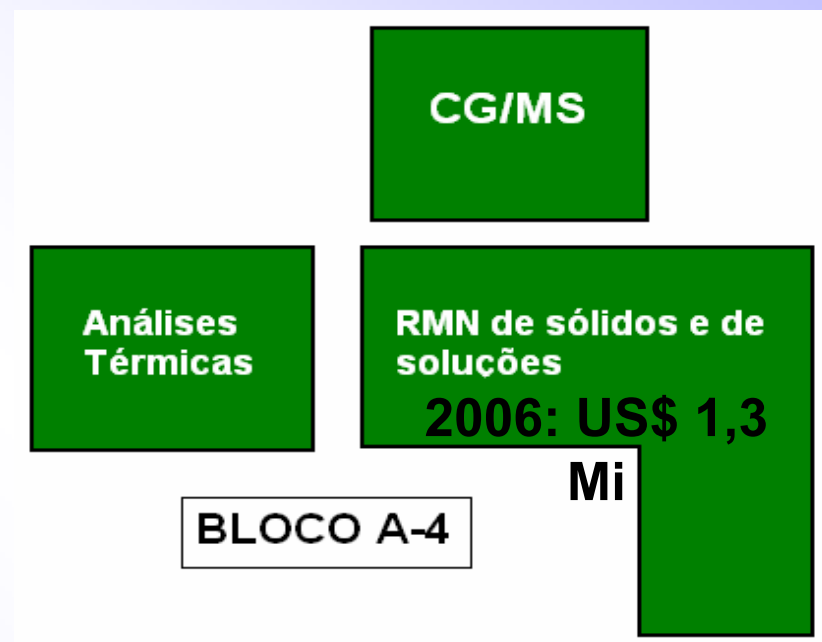
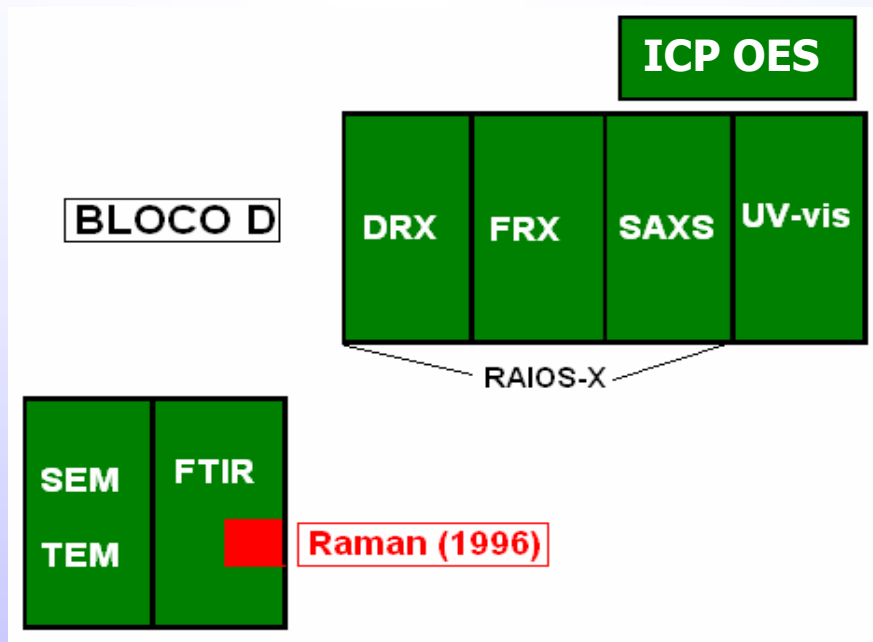


I.2. Coerência, consistência, abrangência da Estrutura Curricular

Disciplinas oferecidas

QP 123	Métodos Modernos de Caracterização Estrutural e Dinâmica de Proteínas	180	12
QP 262	Introdução à História da Química	90	6
QP 268	Planejamento e Otimização de Experimentos	180	12
QP 363	Projetos de Cooperação	90	6
QP 463	Computação em Química	90	6
QP 464	Tópicos Especiais em Química Interdisciplinar II	90	6
QP 465	Tópicos Especiais em Química Interdisciplinar III	45	3
QP 663	Tópicos Especiais em Química Interdisciplinar I	180	12
CD 001	Estágio Docente A		
CD 002	Estágio Docente B		
CD 003	Estágio Docente C		

IQ: área > 25.000m²



Espectrofotômetros de UV/VIS

Espectrofotômetro UV/Visível/NIR, modelo Cary 5 G.

Espectrofotômetros de infravermelho com transformada de Fourier DA8

Espectrofotômetro de infravermelho BOMEM com transformada de Fourier,
modelo MB100, controlado por microcomputador

Espectrômetros de absorção atômica, Perkin Elmer,
(chama, forno de grafite, geração de hidretos)

Espectrômetro de Emissão Óptica com Plasma de Argônio, ICP OES, Perkin Elmer

Espectrógrafo de rede plana

Espectrômetro de Fluorescência de Raios-X, com detector de energia dispersiva

Espectrômetro de Fluorescência Atômica de vapor frio

Difratômetros de Raios-X

Espectrômetro de Massas, modelo AutoSpec

Espectrômetros de Massas acoplados a Cromatógrafos a Gás

Balança Analítica Eletrônica

Analizador de Área Superficial

Máquina universal de ensaios

Espectrofotômetro de Refletância Difusa

Espectrofluorímetros Convencional e com Resolução Temporal

Espectrômetros de Ressonância Magnética Nuclear (80 e 300 MHz)

Cromatógrafos a Gás

Cromatógrafos de Alta Eficiência, a Líquido

Unidade de Processamento para uso em Cromatógrafo

Cromatógrafo de Permeação em Gel, acoplado a detector para espalhamento de luz

Polarógrafos

Equipamentos para Voltametria Cíclica e Cronoamperometria

I.3. Infra-estrutura para ensino, pesquisa e extensão

Módulo de Polarização e acessório para estágio de aquecimento

Polarímetros

Microscópio Eletrônico de Varredura

Microscópio Eletrônico de Transmissão

Analizador elementar CHN

Analizador Automático de aminoácidos

Sistemas para Análise Calorimétrica

Sistemas para Análises Térmica e Mecânica (TGA, DSC, DMA)

Reômetro de torque controlado por microprocessador

Monocromador SPEX - modelo 500 M

Autoclave de laboratório com acessórios

Analizador Termogravimétrico, modelo TGA-2050, marca TA Instruments

Centrífuga Refrigerada de Alta Velocidade

Monitor de Atividade Térmica

Microscópio Biológico

Analizador de Potencial Zeta de Suspensões Coloidais

Centrífuga de Bancada para Laboratório

Evaporador Rotativo à vácuo

Bomba Isocrática e acessórios

Capilar iônico

Plataforma de rotação (alta resolução)

Analizador síncrono

Criostato

Eletrômetro programável

Dicroísmo circular

Central de Ar Condicionado



I.3. Infra-estrutura para ensino, pesquisa e extensão



IQ: Parque computacional de cerca de 1000 nós.

PG/IQ: ➔ 8 estações unix Athlon 1.4 GHz p/ ensino de computação científica avançada, que compartilham os serviços de quatro servidores
➔ sala de informática exclusiva para alunos de PG

BIQ: ~ 14.000 livros

1280 Dissertações/Teses

270 assinaturas correntes de periódicos (123 são títulos completos)

550 títulos de obras raras

14 materiais bibliográficos em formatos eletrônicos

Acesso à WEB of SCIENCE e Periódicos do Portal da CAPES

1. Formação (titulação, diversificação da origem, aprimoramento e experiência)

82 Docentes em 2004 e 2005 e 84 docentes em 2006 (média = 82,7)

Doutores, muitos com estágios no Exterior

- ◇ 64% doutorado na Unicamp
- ◇ 16% doutorado em Instituições Nacionais
- ◇ 20% doutorado no exterior

✓ Doutores em Química/ Farmácia / Física / Engenharia Química

Distribuição dos docentes nos Departamentos

Físico-Química = 29
Química Analítica = 20
Química Inorgânica = 15
Química Orgânica = 20

Tempo de atuação no IQ/Unicamp

01 - 05 anos = 13 %
> 05 anos = 87%

2. Adequação da dimensão, composição e dedicação dos Docentes Permanentes para o desenvolvimento das atividades de ensino, pesquisa e orientação do programa

Ano	Docentes	Matriculados M / D
2004	82	601
2005	82	614
2006	84	563
04-06	248	1778

$$\frac{\text{Número de discentes}}{\text{Número de docentes}} = 7,2$$

~ 95% dos docentes com atividades de orientação

67 docentes c/ defesa

7 docentes novos

3. Perfil, compatibilidade e integração do corpo docente permanente com proposta do Programa

- ☞ O Corpo Docente da PG é integrado pelos docentes do IQ/Unicamp, que atuam nas linhas de pesquisa do Programa.
- ☞ Alguns docentes atuam em outros Programas, da Unicamp e de outras IES.
- ☞ Docentes/pesquisadores externos ao IQ/Unicamp atuam como *co-orientadores*.

4. Atividade docente e distribuição da carga letiva de pós-graduação entre os docentes permanentes

Carga letiva de pós-graduação bem distribuída entre o corpo docente.

5. Participação dos docentes nas atividades de ensino e pesquisa na **GRADUAÇÃO**, com particular atenção à repercussão que este item pode ter na formação de futuros ingressantes na PG

Todos os docentes do Programa de Pós-Graduação em Química atuam nas disciplinas de Graduação.

Praticamente todos os docentes orientam alunos de IC [Química, Farmácia, Engenharia Química, Engenharia de Alimentos, CESET].

Uma parcela significativa dos ICs ingressam no Mestrado.

6. Participação dos docentes em pesquisa e desenvolvimento de projetos

Todos os docentes do IQ são credenciados no Programa de Pós-Graduação.

Projetos com apoio financeiro: Fapesp, CNPq e Finep.

Bolsistas Produtividade CNPq: 28 - nível I; 16 nível II; 03 sênior



III - CORPO DISCENTE, TESES, DISSERTAÇÕES



1. Orientações de teses/dissertações concluídas no período de avaliação em relação ao corpo docente permanente e à dimensão do corpo discente.
2. Adequação e compatibilidade da relação orientador/discente

Ano	Docentes permanentes	Matriculados M / D	Defesas	
			M	D
2004	82	601	48	43
2005	82	614	49	49
2006	84	563	43	47
04-06	248	1778	140	139

Número discentes / Número docentes = 7,2

Número titulados / Número docentes = 1,1

Número titulados / Número discentes = 0,16

3. Participação de discentes autores da pós-graduação e da graduação na produção científica do programa

Ano	Artigos em Periódicos	Artigos com Discentes	Matriculados M / D
2004	345	140	601
2005	318	138	614
2006	356	153	563
04-06	1019	431	1778

Publicações com discentes/total de publicações = **0,42**

Publicações com discentes/total de discentes = **0,24**



NICAMP

III - CORPO DISCENTE, TESES, DISSERTAÇÕES

4. Qualidade das Teses e Dissertações: Teses e Dissertações vinculadas a publicações

Publicações com discentes = **42 %**

Publicações com discentes + egressos > **80%**

Publicações IA com discentes = **25 %**

Publicações IA com discentes/ Publicações com discente = **0,59**

5. Qualidade das Teses e Dissertações: Outros indicadores

Prêmio de Melhor Tese de Química defendida em 2005 (Prêmio CAPES)

Tese: *Caracterização Microestrutural de Filmes e Partículas de Látex de Borracha Natural*

Discente: *Márcia Maria Rippel*

Orientador: Dr. Fernando Galembeck

Prêmio BÜCHI NIRAward 2006

Tese: *Construção de um espectrômetro de emissão para a região do infravermelho próximo*

Discente: *Fabiano Barbieri Gonzaga*

Orientador: Dr. Celio Pasquini



NICAMP

III - CORPO DISCENTE, TESES, DISSERTAÇÕES



6. Eficiência do Programa na formação de mestres e doutores: tempo de formação de mestres e doutores

Ano	Mestrado	Doutorado	M	D
2004	30 m	52 m	48	43
2005	29 m	42 m	49	49
2006	31 m	55 m	43	47

7. Destino dos Egressos

Composição do corpo discente:

Empresa Privada = 20%

Empresa Público/Estatal = 21%

Universidade = 12%

Doutorado / Pós-Doutorado = 36 %

Outro = 11 %

1. Publicações qualificadas do Programa por docente permanente 2004-2006: 1019 publicações (11% da produção nacional)

	2004		2005		2006		2004-2006	
Publ. IA	181	52%	162	51%	188	53%	531	52%
Publ. IB	107	31%	106	33%	132	37%	345	33,8%
Publ. IC	40	12%	25	8%	20	5,5%	85	8,4%
Publ. NA	05	1,5%	04	1,43%	05	1,4%	14	1,4%
Publ. NB	03	0,9%	12	3,8%	04	1,1%	19	1,9%
Publ. NC	03	0,9%	02	0,6%	02	0,6%	07	0,7%
Publ. L	-		01	0,3%	03	0,8%	04	0,4%
Ñ Classif.	06	1,7%	06	1,9%	02	0,6%	14	1,4%

479 periódicos

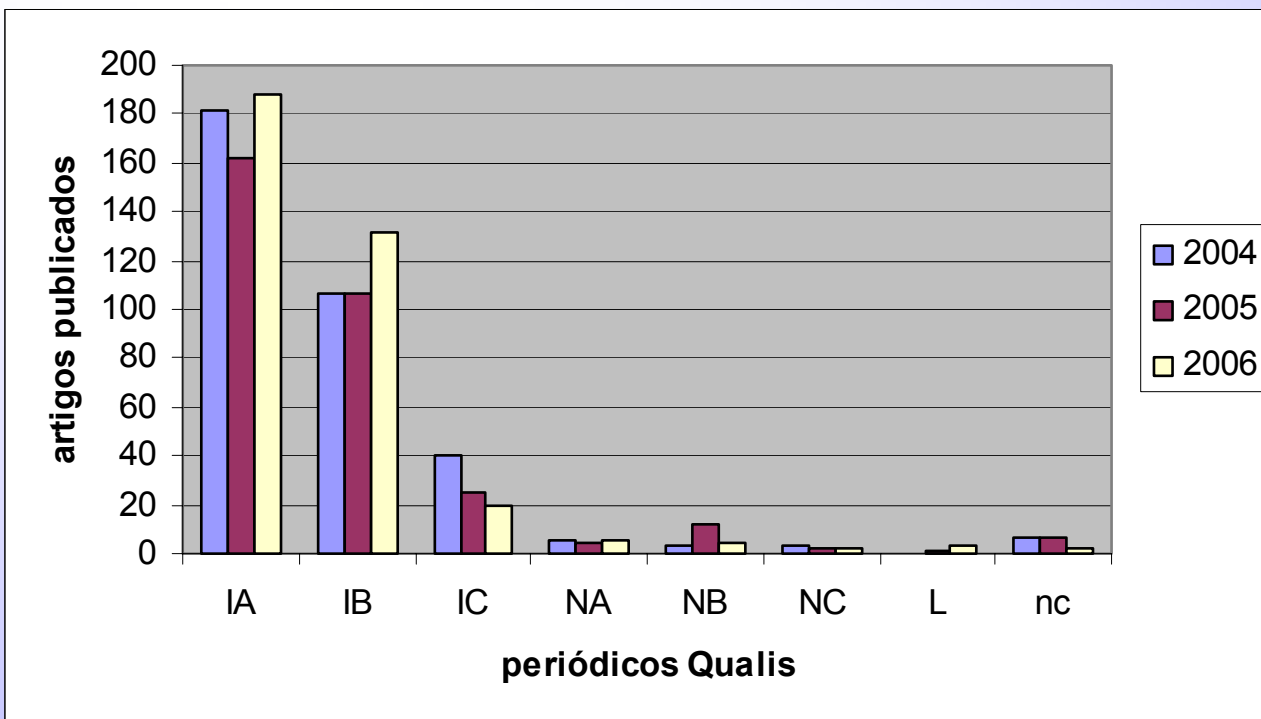
(1432)

[221PIA

163PIB

53PIC]

1. Publicações qualificadas do Programa por docente permanente 2004-2006: 1019 publicações (11% da produção nacional)



2. Distribuição de publicações qualificadas em relação ao corpo docente do Programa

$$P/Doc/ano = 4,1$$

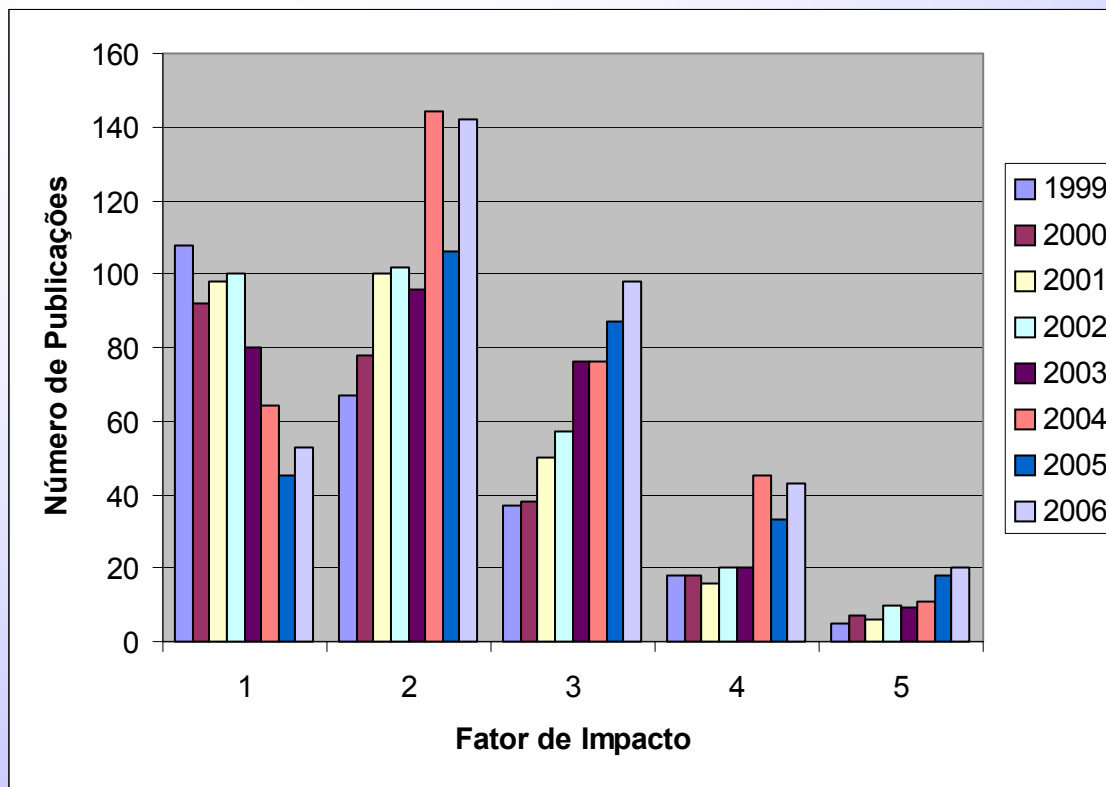
$$PIA /docente/ano = 2,1$$

$$PIB /docente/ano = 1,4$$

$$PIC /docente/ano = 0,34$$

60 % docentes > 7 PI (A+B+C) (média nacional)

Publicações x Fator de Impacto

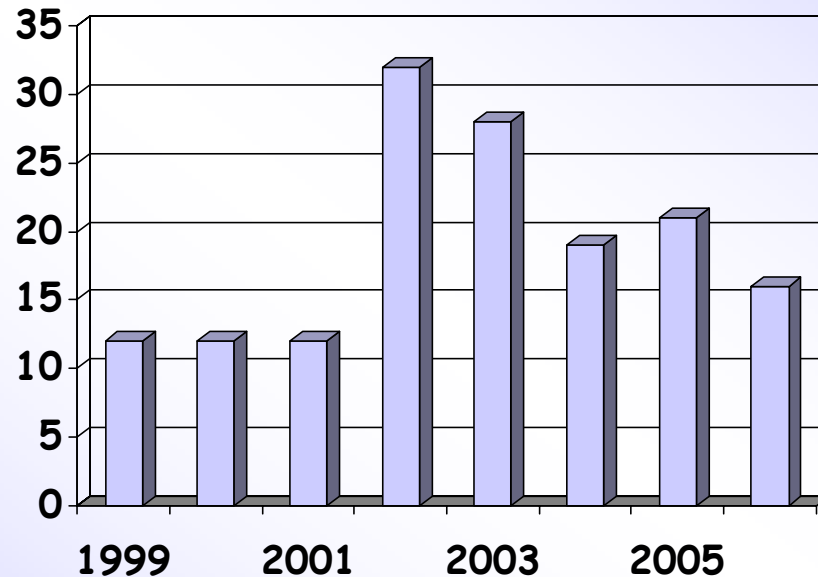


3. Outras produções relevantes

Livros: 2(I) ; 6(N)

Capítulos de Livros: 6(I) ; 18(N)

Patentes



**IQ: 48% das patentes requeridas pela UNICAMP no INPI
1/3 das patentes licenciadas pela UNICAMP**



V - INSERÇÃO SOCIAL



1. Inserção e impacto regional e (ou) nacional do programa

UNICAMP/BIONNOVATION PRODUTOS BIOMÉDICOS S.A - Convênio com a empresa para o Desenvolvimento de parafusos e placas bio-absorvíveis para aplicação em cirurgias buco-maxilo-faciais.

UNICAMP/Oxiteno - Desenvolvimento de tensoativos para polimerização em emulsão e tensoativos reativos.

UNICAMP/Bunge Fertilizantes - Pigmentos de fosfato de alumínio - Biphor

UNICAMP/Centro Tecnológico da Marinha em São Paulo/Crylor - Desenvolvimento de fibra precursora de poliacrilonitril de fibra de carbono.

UNICAMP/Rhodia-Ster (hoje Mossi e Ghisolfi) - Nanocompósitos poliméricos

UNICAMP/Indústrias Químicas Taubaté S.A. - Produção de látexes catiônicos por modificação iônica

UNICAMP/SCITECH Produtos Médicos Ltda - Desenvolvimento de Stents Eluidores de Drogas Inibidoras da Reestenose

UnCor-USP/IQ-UNICAMP/SCITECH /INOVATECH - Validação Pré-Clínica de Stents Convencionais e Padronização Técnica e Recobrimento de Stents Metálicos para a Eluição de Óxido Nítrico.

UNICAMP/Cristália Produtos Químicos Farmacêuticos - Preparação de Biomateriais Baseados em Hidrogéis para a liberação Tópica de Óxido-Nítrico para o Auxílio à Cicatrização de Feridas Externas.

UNICAMP/Petrobrás - Desenvolvimento de um analisador por espectroscopia no infravermelho próximo (NIR) para a determinação de propriedades de hidrocarbonetos.

UNICAMP/Braskem - Desenvolvimento de métodos automáticos baseados em Análise por Injeção em Fluxo para determinação de Número e Índice de Bromo e teor de água em hidrocarbonetos e de nitrito em efluentes

UNICAMP/- Petrobrás Distribuidora - Remediação de Áreas Contaminadas



40% dos egressos atuam em Empresas Privadas ou Público/Estatal
12 % atuam em IES (2004-2006)



Membros da Academia Brasileira de Ciências

Carol Hollingworth Collins

Fernando Galembeck

Marco Aurélio De Paoli

Oswaldo Luiz Alves

Roberto Rittner

Roy Bruns

Marcos Nogueira Eberlin

PRÊMIOS

Prof. Ronaldo Aloise Pilli

Prêmio: Ordem Nacional do Mérito Científico, categoria Comendador

Fernando Galembeck

Prêmio José Pelúcio Ferreira, Finep

Prêmio Fernando Galembeck de Inovação Tecnológica

SBQ - Sociedade Brasileira de Química

Claudio Airoidi:

Prêmio SCOPUS 2006, CAPES/ELSEVIER

2. Integração e cooperação com outros programas com vistas ao desenvolvimento da pesquisa e da pós-graduação

✓ PROCAD/CAPES

Instituições Envolvidas: IQ-UNICAMP, UFPR, UFRR

Instituições Envolvidas: IQ-UNICAMP, ITA, UFBA, UFPE, UFPB

Instituições Envolvidas: IQ-UNICAMP, UFRR

Instituições Envolvidas: IQ-UNICAMP, UFPE

Instituições Envolvidas: IQ-UNICAMP, UFMA, UFS

✓ Consolidação da Pós-graduação em Centros Emergentes (UFSE)

✓ PQI/CAPES (UNIFAL)

✓ Instituto do Milênio de Materiais Complexos - IMMC



V - INSERÇÃO SOCIAL



Intercâmbios Institucionais Internacionais

Projeto CAPES/MECD-DGU (Espanha)

Instituições Envolvidas: IQ-UNICAMP, Universidade Complutense de Madri

Convênio de Cooperação Científica entre o IQ-Unicamp e a Università del Piemonte Orientale Amedeo Avogadro

Projeto CNPq-Dynacit

Instituições envolvidas: IQ/UNICAMP-Facultad de Quimica, Universidad de la Republica, Uruguai.

Centros Associados Brasil/Argentina - CAPES: Projeto de Cooperação entre os Programas de Pós-Graduação em Química da UNICAMP e da Univ. de Buenos Aires.

Convênio de Cooperação Científica entre o IQ-Unicamp e Universidade de Oviedo e Universidade de Santiago de Compostela.

3. Visibilidade ou transparência dada pelo Programa

Alta transparência administrativa

site informativo completo

TODAS as dissertações e teses estão disponíveis na Internet

informes de aplicação de recursos são públicos

Tem abrangência nacional em termos de nucleação

Corpo docente com atuação em diversas atividades da comunidade científica

Editor de periódico científico:

Luiz Carlos Dias: Journal of the Brazilian Chemical Society
Boletim Eletrônico da Sociedade Brasileira de Química

Márcia Miguel C. Ferreira: Journal of Chemometrics

Marco Aurélio De Paoli: Polímeros: Ciência e Tecnologia.

Watson Loh: Journal of the Brazilian Chemical Society
Thermochimica Acta (editor convidado -vol 450 /2006)

Cláudio Airoidi: Thermochimica Acta (editor convidado -vol 450 /2006)

Membro de corpo editorial de periódicos científicos:

Adriana Vitorino Rossi: Química Nova

Carol Hollingworth Collins: Brazilian Journal of Pharmaceutical Sciences

Cláudio Airoidi: Thermochimica Acta.

Watson Loh: Thermochimica Acta

Fernando Galembeck: Journal of the Brazilian Chemical Society
Anais da Academia Brasileira de Ciências (editor de área)
Journal of Adhesion Science and Technology
Bulletin de la Sociedad Chilena de Química

Márcia Miguel C. Ferreira: Revista TecnoLógica

Roberto Rittner: Annals of Magnetic Resonance
Canadian Journal of Analytical Sciences and Spectroscopy

Rogério Custodio: International Journal of Quantum Chemistry

Ronaldo Aloise Pilli: Journal of the Brazilian Chemical Society

Luiz Carlos Dias: Revista ARKIVOC

Representante Brasileiro em Comitê Internacional

Carol H. Collins: Secretária Executiva do Comitê Brasileiro para Assuntos de Química junto à IUPAC

Solange Cadore: *Representante do Brasil* junto à Divisão de Química Analítica dos Países Europeus

Representante em Comitê de Avaliação

Fernando Galembeck: Membro do CA/CNPq

Marcos Nogueira Eberlin: Membro do CA/CAPES

Marco-Aurelio De Paoli: Membro do CA/FAPESP

Membro de Conselho Consultivo/Deliberativo de Sociedade Científica

Luiz Carlos Dias: Membro do Conselho Consultivo da Sociedade Brasileira de Química, 05/06 - 05/08

Solange Cadore: Membro do Conselho Consultivo da Sociedade Brasileira de Química, 05/06 - 05/08

Fernando Galembeck: 1. Membro do Conselho Deliberativo do NUIMEC/USP - Núcleo de Apoio à Pesquisa em Modelagem Estocástica e Complexidade.
2. Council Member of International Association of Colloid and Surface Science
3. Membro do Oxiteno's Science and Technology Board of Advisors

Oswaldo Luiz Alves: 1. Membro Titular do Conselho Científico do Centro de Biologia Molecular e Engenharia Genética da UNICAMP, 2005 - 2007
2. Membro Titular do Conselho Curador da UFSCar, 2005-2007
3. Membro do Conselho Científico da Rede de Nanotecnologia e Nanociência do Rio de Janeiro, FAPERJ, 2005 - 2007

Marco-Aurélio De Paoli: Membro do Conselho da Associação Brasileira de Polímeros

Presidente/Diretor de Associação/Sociedade Científica

- Fernando Galembeck: 1. Presidente da Sociedade Brasileira de Microscopia e Microanálise SBMM, 2004-2006.
2. Diretor da Academia Brasileira de Ciências (até 2006).

Adriana V. Rossi: Diretora Educacional do Museu Exploratório de Ciências da UNICAMP

Membro do Comitê Técnico

Roy Edward Bruns: Diretoria de Metrologia, Científica e Industrial, INMETRO, Duque de Caxias, RJ

Marcos Nogueira Eberlin: Diretoria de Metrologia, Científica e Industrial, INMETRO, RJ

4. Impacto Educacional

Presença de Egressos no Ensino de 2o e 3o Graus

Presença de Egressos em Programas de Pós-Graduação

Docentes autores de Livros [Nacional e Internacional]

Docentes/discentes autores de Capítulos de Livros [Nacional e Internacional]

Docentes que atuaram em Tradução de Livros

Docentes que atuaram em Revisão Técnica de Livros

5. Impacto Tecnológico

Depósito de 56 patentes [Nacional e Internacional]

Biphor

I - PROPOSTA DO PROGRAMA

Proposta do Programa ⇒ apresenta consistência e abrangência na área de Química.

Linhas de pesquisa ⇒ coerentes com a Proposta do Programa.

100% dos Projetos de Pesquisa em desenvolvimento estão vinculados às Linhas de Pesquisa.

Disciplinas e ementas ⇒ coerentes com a Proposta do Programa, com as Linhas de Pesquisa e com a atuação do corpo docente.

Infra-estrutura ⇒ adequada para as Linhas de Pesquisa e os Projetos

AVALIAÇÃO: MUITO BOM

II - CORPO DOCENTE

- ✓ todos possuem *dedicação exclusiva*
- ✓ todos atuam na *Graduação* (Ensino e orientação de IC)
- ✓ todos são *credenciados na Pós-Graduação*
- ✓ 95 % dos docentes *orientam na PG*
- ✓ 93 % dos docentes *publicaram no triênio*
- ✓ 60 % dos docentes *publicaram mais do que 7 artigos em IA*
- ✓ 60 % dos docentes *tiveram D/T defendida*
- ✓ 13% *dos docentes com menos de 5 anos no IQ (renovação!)*
- ✓ *compatível com a dimensão do Programa* (Ndisc/Ndoc = 7,2)
- ✓ *formação compatível com Linhas de Pesquisa*
- ✓ *possuem competência para captação de recursos*
- ✓ 57 % *dos docentes são pesquisadores do CNPq*

AVALIAÇÃO: MUITO BOM

Número de alunos: 563

Número de defesas: 140 M ; 139 D

Razão discentes titulados/total de docentes \Rightarrow 1,7 (M) ; 1,7 (D)

Razão discentes titulados/total de docentes/ano \Rightarrow 1,1

42 % dos artigos tem discentes como autores

24 % dos discentes possuem publicação

Diversos discentes fazem parte de seu trabalho experimental no Exterior

A busca pelo PED é maior do que o número de vagas existentes

Uma parte significativa dos egressos de Mestrado cursam Doutorado

Cerca de 50 % dos egressos (M/D) atuam no mercado de trabalho (empresas privadas, empresas públicas/estatais, IES)

Publicações /Docentes/ano \Rightarrow 4,1

Publicações IA+IB+IC/Docentes/ano \Rightarrow 3,9

Produção científica razoavelmente bem distribuída entre docentes

221 periódicos IA; 163 periódicos IB

86 % das publicações \Rightarrow IA + IB

Número significativo de publicações em periódicos com **FI > 2,0**

Depósitos de patentes \Rightarrow 56 [discentes como co-autores]

Livros publicados \Rightarrow 08

Capítulos de livros publicados \Rightarrow 24

AVALIAÇÃO: MUITO BOM

- Programa: forte impacto no desenvolvimento tecnológico nacional na área
- Mantém convênios importantes com agências federais, empresas estatais e privadas
- Vários membros ativos no MCT e MEC (ensinos superior e médio)
- Alta transparência administrativa <www.iqm.unicamp.br/~cpgiq>
- Pólo atrativo de estágio de pós-doutorado.
- Tem abrangência nacional em termos de nucleação.
- Atuação do corpo docente na comunidade/sociedade.

AVALIAÇÃO: MUITO BOM

Critérios para Padrão Internacional

Publicações em periódicos internacionais de maior impacto

Publicação de livros no exterior

Participação de docentes em comitês internacionais

Intercâmbio com programas no exterior

Recepção de estudantes do exterior

Docentes com bolsa de produtividade do CNPq

NOTA/CONCEITO 7